

I135E362

Power supply/Fuente de alimentación



Physical data and others/Datos Físicos y otros

Dimensions/ Dimensiones	Ø150x65mm
Weight/Peso (g)	1500
Dimming level/Nivel de dimado	32
Working temperature/Temperatura	-30...50 °C
Degree of protection/Grado de protección	IP67
Compatible constant light/ luz constante	YES/SI
Compatible adjustable color/ Cambio Color	NO

Input data/Datos Entrada

Voltage range/Rango de voltaje (V)	90...305
Voltage rate/Ratio de voltaje (V)	100-277
Frequency/Frecuencia	50/60 Hz
Power factor/Factor de potencia	>0,95
Efficacy/Eficacia	>90%
Max input current/Corriente de entrada	<8A(230 VAC)
Input power/Potencia de entrada	36-160W

Output data/Datos Salida

Voltage range /Rango de voltaje (V)	28-48V DC
Current adjustment range/ajuste de corriente	100 mA...5A
Max output power/ Potencia de salida	135 W

Protection/Proteccion

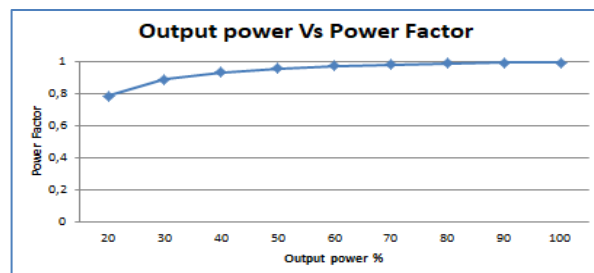
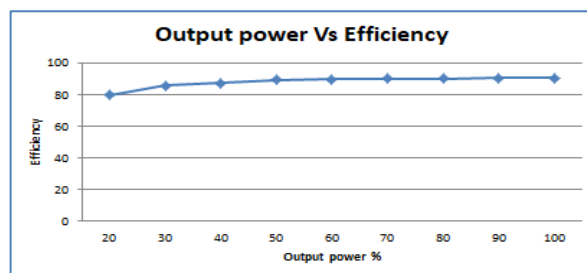
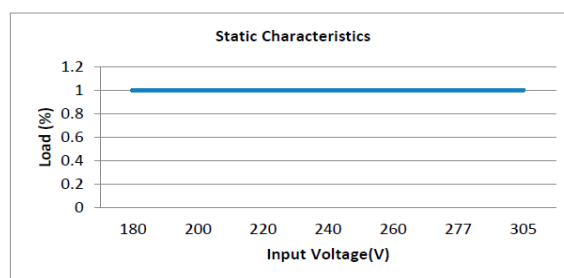
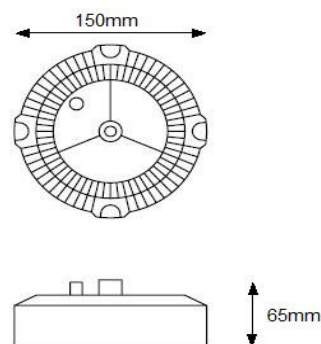
Overheating/Sobrecalentamiento	110 °C
Open circuit/SHORT CIRCUIT corto/ ca	YES/SI
Overvoltage/Sobretensiones	4 Kv

Connection/Comunicación

Modem PLC	NO
Modem BT	YES/SI
Transfer rate/Tasa de transferencia	100 bps
Max distance between nodes/Distancia nodos	500
Repeater mode/Modo repetidor	NO
TX/RX informer/Informador TX/RX	YES/SI-YES/SI



FOR17 Rev.2



Regulations/Normativas

LVD	EMC	RoHS
2066/95/EC	204/108/EC	2011/65/EU
EN 61347-1:2008+	EN 55015:2013	IEC 62321:2008
A1:2011+A2:2013	EN 61000-3-2:2014	
EN 61347-2-13:2006	EN 61000-3-3:2013	
EN 62493:2010	EN 61000-4-2,3,4,5,6,11	
	EN 61547	